

1 tipka **GOR**

2 tipka za nastavljanje **osnovnih parametrov**

3 tipka **DOL**

4 tipka za nastavljanje **uporabniških parametrov**

5 **prikazovalnik** temperature in nastavitev

## POMEN SIMBOLOV NA ZASLONU

- RELE VKLOPLJEN
- RELE IZKLOPLJEN

- ▲ M ODPIRA
- ▼ M ZAPIRA

- ☾ NOČNI REŽIM OGREVANJA
- ☀ DNEVNI REŽIM OGREVANJA

46,0 PRIKAZ TEMPERATURE  
-ČE UTRIPA JE TEMPERATURA  
PRENIZKA ALI PREVISOKA

## POMEN NAPISOV NA ZASLONU

- PREZR. = PREZRAČEVANJE
- OGR. = OGREVANJE

- TEMP. = PREVISOKA ALI PRENIZKA TEMPERATURA RASTLINJAKA  
RELE ALARM JE RAZKLENJEN

- DEZ = SENZOR JE ZAZNAL DEŽ
- VETER = PREVISOKA HITROST VETRA
- D + V = PREVISOKA HITROST VETRA IN DEŽ

## DELOVANJE PRI VETRI ALI DEŽJU

KO JE DEŽ ALI VETER SE ZAVESA IN OKNO:



ZAPRETA ZA NAST. VREDOST **CAS ZAPIRANJA M1 + M2,**  
ODPRETA ZA NAST. VREDOST **CAS ODPIRANJA M1 + M2**  
ČE PA SE HITROST VETRA ŠE POVEČA, PA SE ZAVESA IN OKNO ZAPRETA DO KONCA

## NASTAVLJANJE UPORABNIŠKIH PARAMETROV S TIPKO SET

### Izbira parametra

pritisnite oz. obdržite pritisnjeno tipko **SET** - zaslon prikazuje napis parametra s pritiskom na tipko  ali  izberite parameter katerega želite spremeniti

### Spreminjanje vrednosti parametra

odпустite tipke - zaslon prikazuje nastavljeno vrednost parametra s tipko  ali  nastavite želeno vrednost

če želite nastaviti še kakšen parameter ponovite **Izbira parametra**

### Konec nastavljanja

odпустite vse tipke, zaslon začne utripati in nastavljanje je končano.

PARAMETER	MIN	MAX	OSN.NAST.
TEMP. PREZR. > M1 <	TEMP. OGREV. > DAN <	35,0 C	20,0 C
TEMP. PREZR. > M2 <	TEMP. OGREV. > DAN <	35,0 C	22,0 C
TEMP. OGREV. > DAN <	TEMP. OGREV. > NOC <	TEMP. PREZR. .M1/M2	5,0 C
TEMP. OGREV. > NOC <	-9,9 C	TEMP. OGREV. > DAN <	5,0 C
MIN.TEMP. > ALARM <	-50 C	MAX.TEMP. > ALARM <	5,0 C
MAX.TEMP. > ALARM <	MIN.TEMP. > ALARM <	45,0 C	45,0 C
MIN. VETER	5 m / sek	12 m / sek	8m / sek
PERIODA > TIMER <	2 minuti	240 minut	240 minut
AKTIVNO > TIMER <	1 minuta	239 minit	1 minuta

### TEMP. PREZR. > M1 <

Željena temperatura prezračevanja pogona M1

### TEMP. PREZR. > M2 <

Željena temperatura prezračevanja pogona M2

### TEMP. OGREV. > DAN <

Željena dnevna temperatura pri ogrevanju rastlinjaka ( Vhod C je sklenjen )

### TEMP. OGREV. > NOC <

Željena nočna temperatura pri ogrevanju rastlinjaka ( Vhod C je razklenjen)

### MIN.TEMP. > ALARM <

Če je temperatura rastlinjaka **nižja** od nastavljene temp. **MIN.TEMP.** se aktivira rele ALARM

### MAX.TEMP. > ALARM <

Če je temperatura rastlinjaka **višja** od nastavljene temp. **MAX.TEMP.** se aktivira rele ALARM

### MIN. VETER

Ko veter **preseže** hitrost nastavljeno vrednost **MIN. VETER**, se aktivira zapiranje rastlinjaka.

### PERIODA > TIMER <

V regulatorju lahko izkoristite tudi funkcijo **TIMER** za napihovanje rastlinjaka.

S parametrom **PERIODA** nastavite na čas (Minut), po katerem se bo aktiviral rele TIMER

### AKTIVNO > TIMER <

S parametrom **AKTIVNO** nastavite koliko časa (Minut) bo aktiven rele TIMER

## KARAKTERISTIKE REGULATORJA

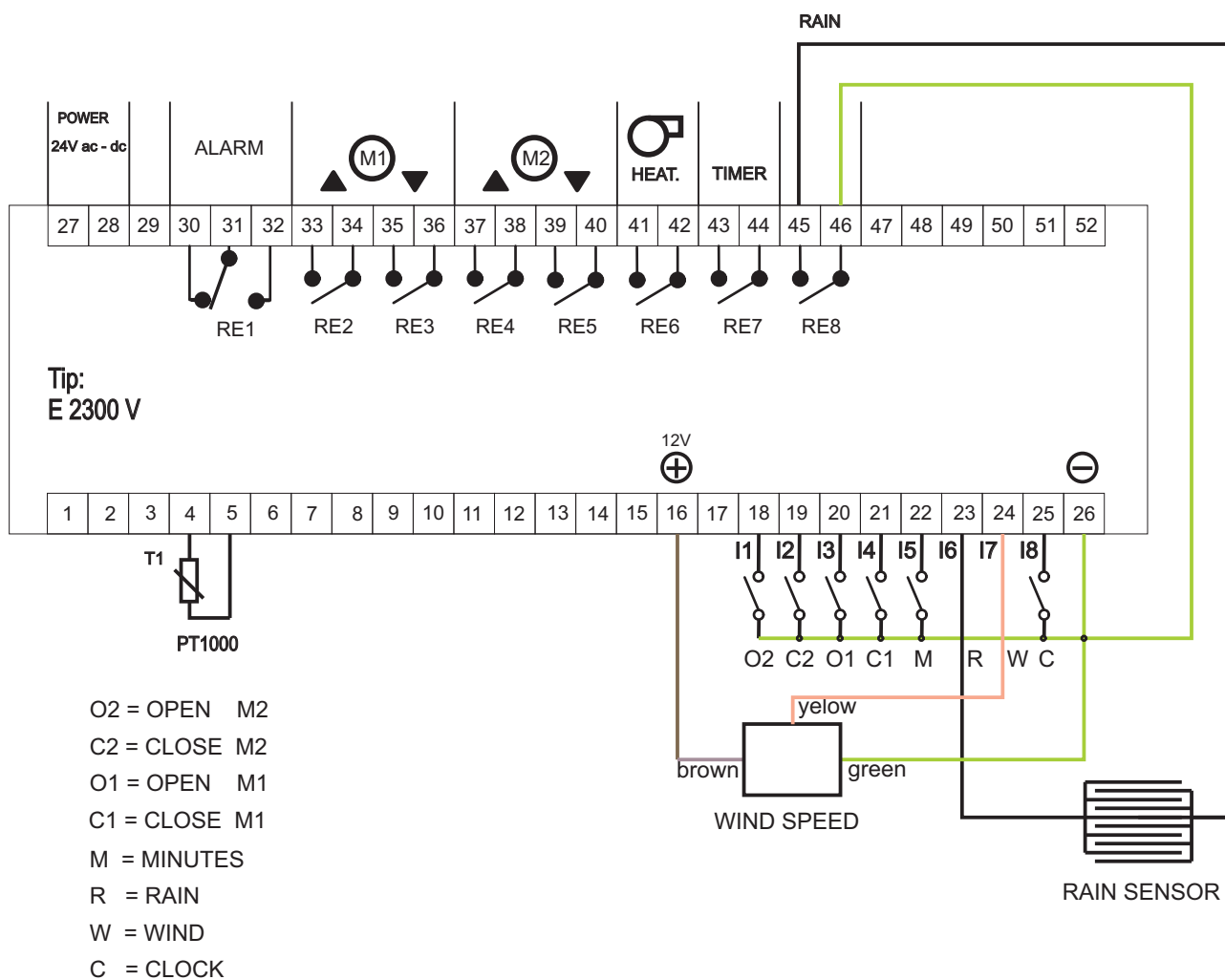
Prikaz : LCD prikazovalnik  
 Natančnost : 1% celotno območje

Vhodne karakteristike :  
 merilni upor : 1X Pt 1000  
 odzivni čas : 0,5 sek  
 tok skozi merilni upor : 0,05 mA

Izhodne karakteristike :  
 vrsta izhoda : 8 x rele 5A(3A)

Priključevanje :  
 napajalna napetost : 24 V ac  
 priključna moč : 3,5 VA  
 izvedba priključkov : sponke

## PRIKLOPNA SCHEMA



# SERVISNE NASTAVITVE

## NASTAVLJANJE KODE ZA NASTAVLJANJE PARAMETROV

KODA = 11

držite pritisnjeno tipko **MODE** (cca 10 sek) dokler se na zaslonu ne prikaže napis CODA

odпустite tipko **MODE** s tipko **↕**, **↘** nastavite:

11 za nastavljanje osnovnih parametrov

potrdite s tipko **SET**

### Izbira parametra

držite pritisnjeno tipko **MODE**

s pritiskom na tipko **↕** ali **↘** izberite parameter katerega želite spremeniti

### Spreminjanje vrednosti parametra

odпустite tipki

s tipko **↕** ali **↘** nastavite željeno vrednost

če želite nastaviti še kakšen parameter ponovite **Izbira parametra**

### Konec nastavljanja

odпустite vse tipke, zaslon začne utripati in nastavljanje je končano

PARAMETER	MIN	MAX	OSN.NAST.
HISTEREZA GORILCA	1,0 C	5,0 C	0,4 C
CAS ZAPIRANJA > M1 <	1 sek	240 sek	100 sek
CAS ODPIRANJA > M1 <	1 sek	240 sek	45 sek
CAS PERJODE > M1 <	30 sek	180 sek	60 sek
PAS IMPULZ. DELOV > M1 <	5 C	50 C	15 C
CAS MRTVI HOD > M1 <	0 sek	30 sek	0 sek
F.OMEJ.POMIK > M1 <	1	30	20
CAS ZAPIRANJA > M2 <	1 sek	240 sek	120 sek
CAS ODPIRANJA > M2 <	1 sek	240 sek	50 sek
CAS PERJODE > M2 <	30 sek	180 sek	60 sek
PAS IMPULZ. DELOV > M2 <	5 C	50 C	15 C
CAS MRTVI HOD > M2 <	0 sek	30 sek	0 sek
F.OMEJ.POMIK > M2 <	1	30	20
KALIBR.SONDE	-9,9 C	10,0 C	0,0C
LNG	0	4	0

## POVRNITEV OSNOVNIH NASTAVITEV

- izklopite napajanje regulatorja
- pritisnite tipko **MODE** in **SET**
- držite pritisnjeni tipki
- vklopite napajanje
- na zaslonu se prikaže napis CODA in verzija programa
- odпустite obe tipki
- ko zaslon prične utripati se osnovne nastavitve shranijo v spominsko enoto

## POMEN PARAMETROV

## HISTEREZA GORILCA

Histereza vklopa gorilca ogrevanja

## PARAMETRI POGONA &gt; M1 &lt;

## CAS ZAPIRANJA &gt; M1&lt;

Izmerjen čas zapiranja okna ob vetru ali dežju

## CAS ODPIRANJA &gt; M1&lt;

Čas odpiranja okna ob vetru ali dežju

## ČAS PERJODE &gt; M1&lt;

Čas , ki mora preteči med dvema pomikoma **MOT. POGONA.**

## PAS IMPULZNEGA DELOV. &gt; M1&lt;

Temperaturo območje proporcionalnega delovanja **MOT. POGONA.**

## CAS MRTVI HOD &gt; M1&lt;

Čas mrtvega hoda **MOT. POGONA** pri spremembi smeri.

## F.OMEJ.POMIK &gt; M1&lt;

Vpliva na čas pomika glede na hitrost približevanju zahtevani temperaturi.

Višja vrednost pomeni , da bolj upošteva hitrost približevanja in ne pomakne **MOT. POGONA** ali pa ga manj.

## PARAMETRI POGONA &gt; M2 &lt;

## CAS ZAPIRANJA &gt; M2&lt;

Izmerjen čas zapiranja okna ob vetru ali dežju

## CAS ODPIRANJA &gt; M2&lt;

Čas odpiranja okna ob vetru ali dežju

## ČAS PERIODE &gt; M2&lt;

Čas , ki mora preteči med dvema pomikoma **MOT. POGONA.**

## PAS IMPULZNEGA DELOV. &gt; M2&lt;

Temperaturo območje proporcionalnega delovanja **MOT. POGONA.**

## CAS MRTVI HOD &gt; M2&lt;

Čas mrtvega hoda **MOT. POGONA** pri spremembi smeri.

## F.OMEJ.POMIK &gt; M2&lt;

Vpliva na čas pomika glede na hitrost približevanju zahtevani temperaturi.

Višja vrednost pomeni , da bolj upošteva hitrost približevanja in ne pomakne **MOT. POGONA** ali pa ga manj.

## KALIBR.SONDE

Kalibracija sonde

## LNG

Jezik za prikaz - Slovenščina = 0